



# Roletová vrata Troll

Bezpečnost a spolehlivost

## Možnosti barevného provedení

### Profil AG/77



### Boční krytky (SF250/S, SF250, SF300, SF360/S)

### Vodící lišty (GR90x34/E, GR90x35)

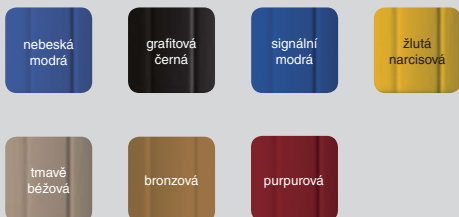
### Koncové profily (ES/77, ESU/77, ESR/77, ESR77/R)

### Boxy (SB45/250, SB45/300, SB45/360, SB45/405)

### Základní



### Za příplatek



## Široký výběr barevných řešení

Optimální kombinace barvy roletových vrat s barvou stěn, oken, dveří i střechy zdůrazní váš individuální styl i vkus a odliší váš dům od ostatních.

Standardní barevná škála je dostatečně široká a v naprosté většině případů umožňuje dosáhnout ucelenosti a barevné vyváženosti rolet s fasádou domu.



Nabízíme rovněž individuální barevné řešení v náterech ve více než 180 odstínech podle škály RAL.



## roletové systémy

# Roletová vrata Troll

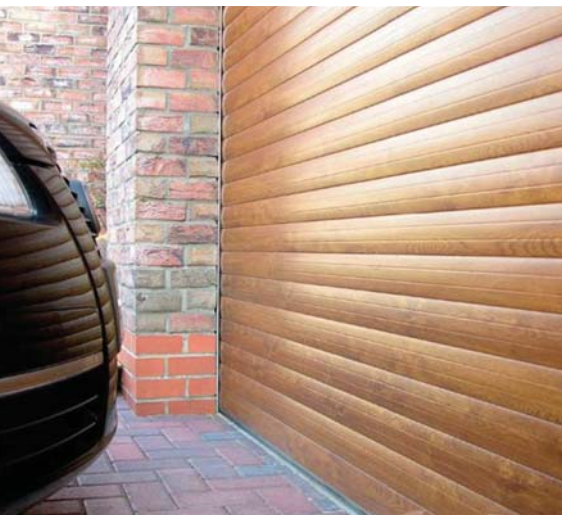
## nový komfort v užívání

Prodejce:

TECHNOPARK®



# Roletová vrata Troll



Roletová vrata Troll RGD 77 s polyuretánovou výplní jsou vhodná pro všechny garážové a obchodní otvory ve všech typech budov a exteriérů.

Automatická roletová garážová vrata zvyšují uživatelské pohodlí při vjezdu do garáže, chrání vás proti povětrnostním vlivům a zvyšují vaši osobní bezpečnost při vystupování z vašeho automobilu.

**Mají minimální nároky na prostor** - vrata se navíjí do horního boxu nad vjezdovým prostorem.

**Nenáročná montáž** - vrata nevyžadují žádnou konstrukci pod stropem.

**Bezúdržbový provoz** - při poškození se vymění pouze jednotlivé poškozené lamely.

Možnost prosvětlení prosklenými lamelami a odvětrávání pomocí perforovaných lamel.

Další výhodou roletových garážových vrat je jejich mechanická odolnost proti vloupání a zabránění nežádoucích pohledů do vašeho soukromí. Lze je také použít k uzavření obchodních výloh a butiků.

Chrání interier vašeho domu nebo obchodu proti nadměrnému působení slunečních paprsků, zvyšuje zvukovou ochranu až o 15 dB a ztěžuje pronikání prachu.

Individuální barevná řešení vyhoví nárokům každého zákazníka.

Pro pohodlné denní používání nabízíme široké spektrum pohonů pro roletové systémy s dálkovým ovládáním.

Pro garáže bez jiného přístupu než garážovými vraty lze pohon vrat pro případ výpadku elektrického proudu vybavit externím mechanickým ovládáním.

Pohony a automatika od společnosti Technopark s pětiletou zárukou jsou velkorysým potvrzením kvality moderních ovládacích systémů.

Bezpečnostní pádová brzda a plovoucí uložení hřídele jsou standardní součástí konstrukce vrat.



# Roletová vrata Troll

## Technické parametry rolovacích vrat Troll

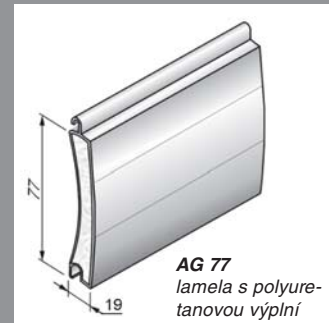
Lamela	AG 77	AG 77
Max šířka vrat	4000 mm	6000 mm
Max plocha vrat	15 m <sup>2</sup>	15 m <sup>2</sup>
hřídel	Octo Ø 70 mm	Octo Ø 102
	<b>Celková výška vrat včetně horního boxu</b>	
<b>Výška boxu</b>		
300 mm	2850 mm	2387 mm
360 mm	4650 mm	4081 mm

## Možnosti montáže

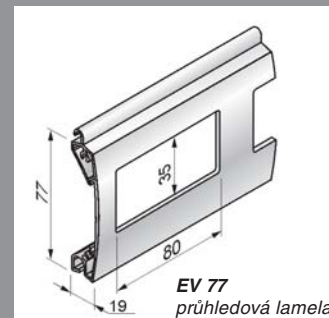
Roletová vrata se instalují do hliníkových schránek umístěných v horní části stavebního otvoru, někdy i vně objektu. Pokud se vrata montují z vnitřní části otvoru nebo do podhledu, boxy není nutné používat. Na bocích otvoru se pak instalují vodící lišty.

**Hliníkové boxy** jsou vyrobeny z hliníkového plechu opatřené povrchovou úpravou (viz barevná škála).

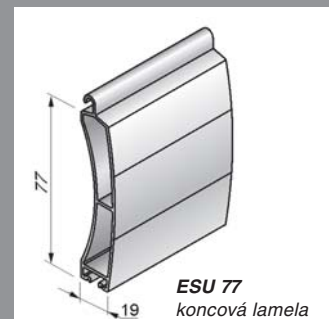
**Vestavné nebo zaomítací boxy** se u roletových vrat obvykle nepoužívají pro svou nadměrnou velikost a nedostatečnou nosnost.



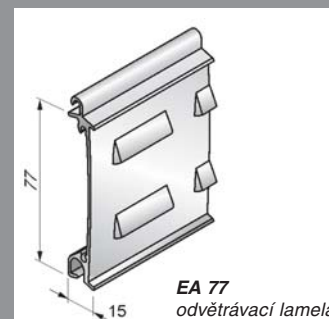
AG 77 lamela s polyuretanovou výplní



EV 77 průhledová lamela



ESU 77 koncová lamela



EA 77 odvětrávací lamela



• Kvalitní tepelná izolace a úspora energie



• Ochrana před slunečním a světelným zářením



• Ochrana před hlukem a prachem  
• Účinnost může dosáhnout až 15 dB



• Dlouhá životnost  
• Žádná zvláštní údržba, snadné umývání a čištění  
• Dlouholetý bezporuchový provoz