

Hydraulické
Ruční
Pevné
Sklopné

vjezdové zábrany

Sloupy pro zamezení vjezdu

Prodejce:

TECHNOPARK®

Hydraulický zásuvný sloup o průměru 275 mm, s výškou vysunutí 700 mm pro privátní i průmyslové použití. Síla pancíře 4/12 mm, doba vysunutí/zasunutí 6/10 s. Na objednávku lze vyrobit v nerezovém provedení.

- Bezpečnostním prvkem, zdůrazňujícím činnost sloupků při snížené viditelnosti, jsou **výstražné blikající LED diody**.

- S řídicí jednotkou **MILO 1** lze ovládat 1-2 výsuvné sloupy s možností rozšíření o modul pro obsluhu semaforu.

- S řídicí jednotkou **ELPRO S40** lze ovládat 1-4 výsuvné sloupy s možností rozšíření o modul pro obsluhu semaforu.

- V případě výpadku elektrické energie je možno sloup **zasunout manuálně pomocí ventilu** umístěném pod víkem sloupu. Případně je možno sloup dodat s automatickým zasunutím při výpadku el. energie.

- Pro aplikace s vyšším počtem sloupů jsou v nabídce sloupy pevné.

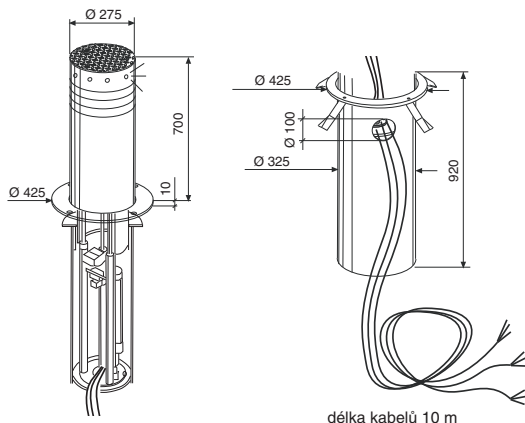
- Garantujeme dlouhou životnost při nepřetržitém provozu.

- Zařízení splňuje všechny evropské bezpečnostní normy.

- Sloup je možno umístit na veřejné pozemní komunikace – schváleno MDČR.



Rozměry



Barevné provedení

STRABUC 918

RAL 1028 – žlutá – standardní provedení
INOX – nerezové provedení – příplatek
Libovolná RAL – příplatek

STRABUC 930

RAL 7016 – antracitová-šedá
Libovolná RAL – příplatek

CORAL 1050/1080

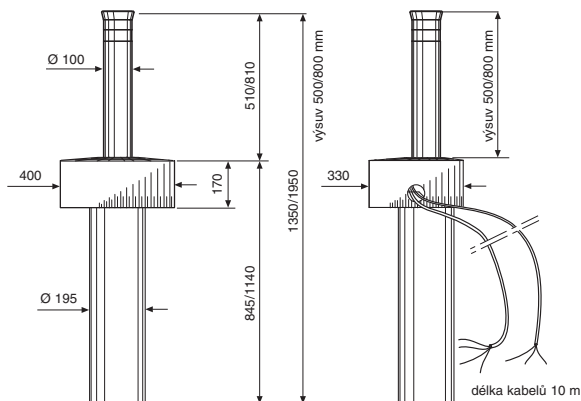
CORAL 1050/1080 - automatický
hydraulický zásuvný sloup s výškou
vysunutí 500/800 mm



Hydraulický zásuvný sloup o průměru 100 mm, výšce vysunutí 500 a 800 mm, síle pancíře 5 mm a době vysunutí 4/6 s, vhodný pro zamezení přístupu.

- CORAL 1050/1080 je elegantní zásuvný sloup, který je vhodný např. pro použití v prostorách historických částí měst, kde svým **průměrem 100 mm** výrazně nenarušuje charakter prostředí.
- S řídicí jednotkou **MILO 1** lze ovládat 1-2 výsuvné sloupy s možností rozšíření o modul pro obsluhu semaforu.
- S řídicí jednotkou **ELPRO S40** lze ovládat 1-4 výsuvné sloupy s možností rozšíření o modul pro obsluhu semaforu.
- Sloup je možno **zasunout manuálně pomocí ventilu** umístěném pod pozemním krytem sloupu.
- Provedení sloupu je v **šedě-antracitové barvě RAL 7016** s možností dodání v libovolné barvě dle vzorníku RAL za příplatek.
- Sloup je možno dodat i s LED diodami v plášti, což lépe signalizuje činnost při snížené viditelnosti.
- Zařízení splňuje všechny evropské bezpečnostní normy.

Rozměry



Specifikace

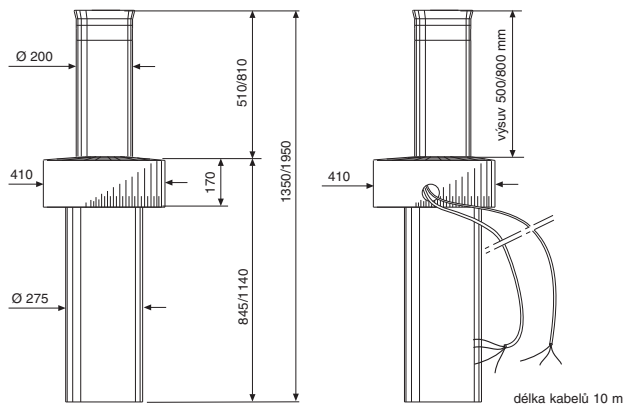




Hydraulický zásuvný sloup o průměru 200 mm, výšce vysunutí 500 a 800 mm, síle pancíře 5 mm a době vysunutí 4/6 s, vhodný pro zamezení přístupu.

- VIGILO 2250/2280 je elegantní zásuvný sloup, který je vhodný např. pro použití v prostorách historických částí měst, kde svým **průměrem 200 mm** výrazně nenarušuje charakter prostředí.
- S řídicí jednotkou **MILO 1** lze ovládat 1-2 výsuvné sloupy s možností rozšíření o modul pro obsluhu semaforu.
- S řídicí jednotkou **ELPRO S40** lze ovládat 1-4 výsuvné sloupy s možností rozšíření o modul pro obsluhu semaforu.
- Sloup je možno **zasunout manuálně pomocí ventilu** umístěném pod pozemním krytem sloupu.
- Provedení sloupu je **v šedé-antracitové barvě RAL 7016** s možností dodání v libovolné barvě dle vzorníku RAL za příplatek.
- Sloup je možno dodat i s LED diodami v plášti, což lépe signalizuje činnost při snížené viditelnosti.
- Zařízení splňuje všechny evropské bezpečnostní normy.

Rozměry



Specifikace

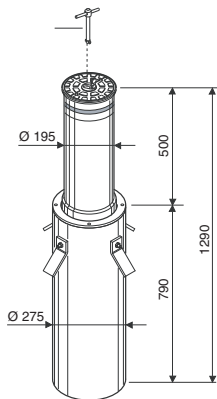


Manuálně ovládaný zásuvný sloup o průměru 200 mm a s výškou 500 mm pro aplikace s menší četností využití. Síla pancíře 5 mm.

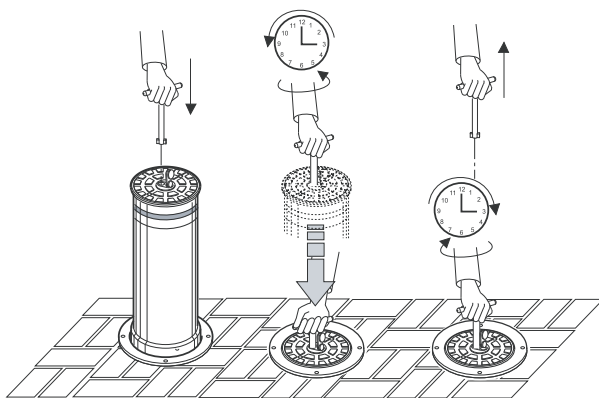
- Mechanický zásuvný sloup s **manuálním ovládáním** a pístovým systémem podporující vysunutí.
- Není třeba přívodu elektrické energie.
- Sloup je osazen **reflexními nálepkami**.
- Manuální obsluha se provádí odemknutím zámku ve víku sloupku pomocí speciálního klíče.
- Pro aplikace s vyšším počtem sloupů jsou v nabídce sloupky v **pevném provedení**.
- Rychlá instalace sloupky spočívá v usazení ocelového boxu do země a zabetonování.
- **Doporučená vzdálenost** mezi jednotlivými sloupky je 1,4 m.



Rozměry



Ovládání



řídící jednotky



ELPRO S40
elektronická řídící jednotka
pro 1-4 výsuvné sloupy



MILO 1
elektronická řídící jednotka
pro 1-2 výsuvné sloupy

- automatický a poloautomatický provoz
- možnost připojení bezpečnostních prvků
- možnost volby dálkového ovládní

fotobuňky



MOF
povrchové fotobuňky,
dosah až 30 m



BF
povrchové fotobuňky,
dosah až 30 m



FT210
povrchové bateriové
fotobuňky

ovládání



FENIX 4
4-tlačítkový, 15-kanálový
vysílač s plovoucím kódem
433,92 MHz



GSM
paměťová jednotka
SBM 261 – GSM ovládní
na dálku



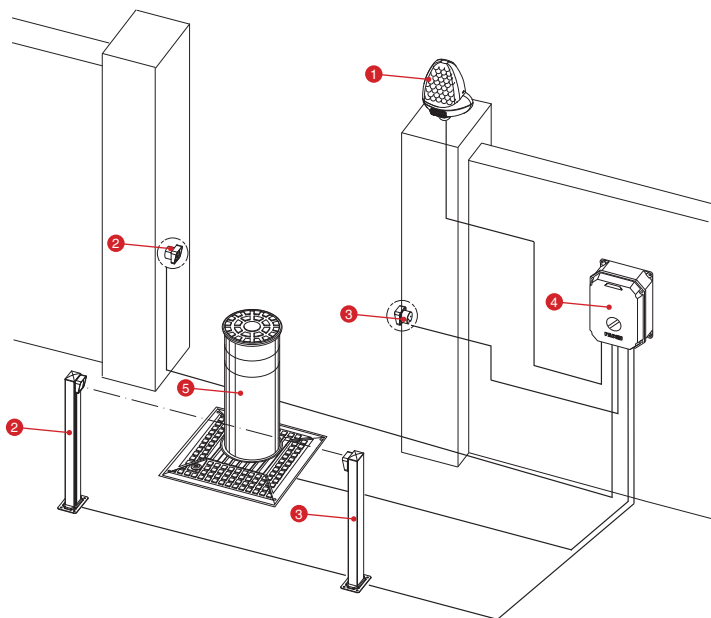
BC
plastová čipová karta pro
bezdotykové ovládní
včetně potisku

Tabulka odolnosti výsuvných sloupů

Hmotnost vozidla (kg)	Rychlost pohybu (km/h)	CORAL 1050, 1080	VIGILO 2250, 2280	GASPO 252	STRABUC 918	STRABUC 930
		Deformace (mm)	Deformace (mm)	Deformace (mm)	Deformace (mm)	Deformace (mm)
1000	10	1,5	0	0	0	0
1000	20	2	1,5	1,5	0	0
1000	25	5	2	2	1,5	0
1000	30	50	5	5	2	0
1000	40	100	40	40	5	0
1000	50	totál. destrukce	50	50	10	0
1000	60		100	100	50	2
1000	70		totál. destrukce	totál. destrukce	50	5
1000	80				totál. destrukce	5
1000	100					8
1000	120					totál. destrukce
2000	100					totál. destrukce

■ totální destrukce: sloup je zničen a je potřeba jej nahradit, ovšem **VOZIDLO NEPROJEDE!!!**

Základní instalační komponenty



Specifikace komponentů

1	výstražná lampa
2	fotočlánek – vysílač
3	fotočlánek – přijímač
4	řídicí jednotka
5	výsuvný sloup



STRABUC 918



STRABUC 930



CORAL 1050



CORAL 1080



VIGILO 2250



VIGILO 2280



GASPO 252

